

Art. A30 2-Wege Kugelhahn aus Messing PN 25

zweiteilige Ausführung (verschraubt),  
mit vollem Durchgang, T= -20°C bis 120°C,  
wartungsfrei, Gewinde ISO 228/1

Werkstoffe:

Gehäuse : Messing-verchromt  
Kugel : Messing-verchromt  
Sitzringe : PTFE  
Spindeldichtung : FKM  
Handhebel : Al-Legierung (GDALSi12)  
Farbe: blau oder rot

Optionen:

- Innen- / Innengewinde
- Innen- / Außengewinde
- mit Spindelverlängerung
- Handhebel aus Stahl
- Flügelgriff

Art. A30 2-way ball valve – brass PN 25

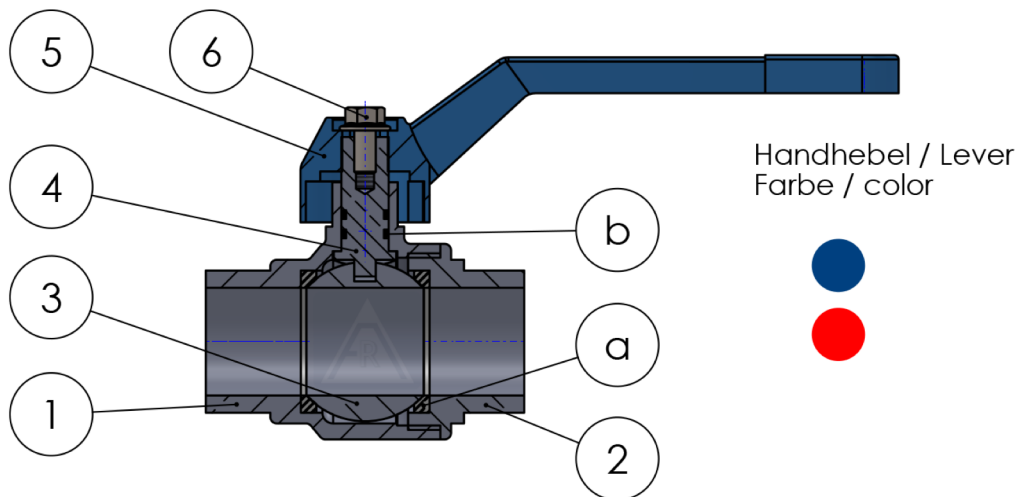
2-pieces design (screwed),  
full bore, T=-20 up to +120°C, maintenance free,  
threaded connections acc. to ISO 228/1

Materials:

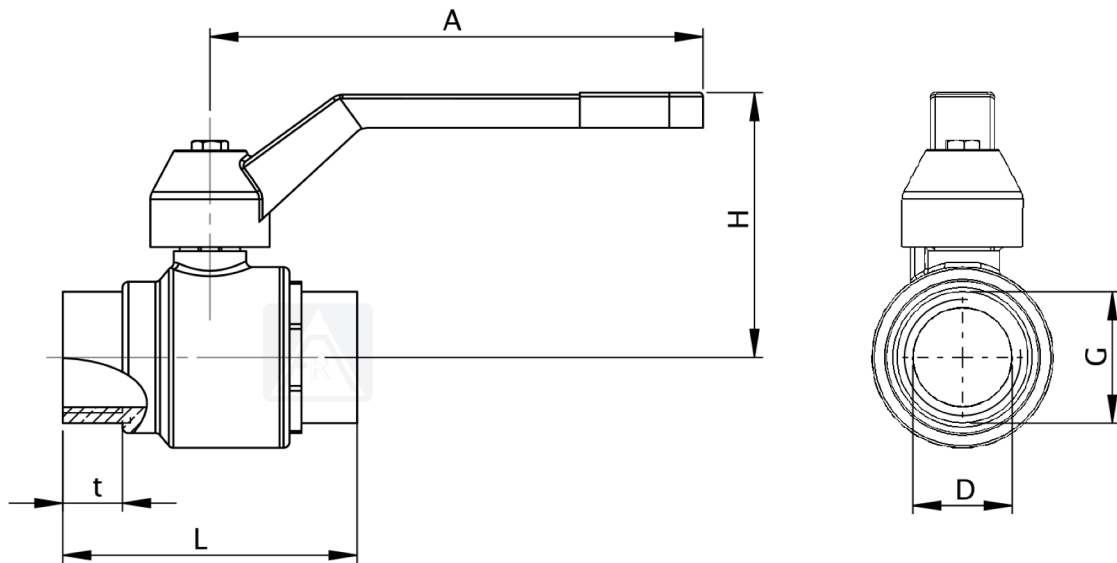
Body : Brass - chrome plated  
Ball : Brass - chrome plated  
Seats : PTFE  
Stem seals : FKM  
Handle : Cast- Aluminium  
color: blue or red

Options:

- Female / female thread
- Male / female thread
- Stem extension
- Handlever made of steel
- T-handle



Pos.	Bezeichnung	Werkstoff	Description	Material
1+2	Gehäuse	Messing-verchromt	Body	Brass- chrome plated
3	Kugel	Messing-verchromt	Ball	Brass- chrome plated
4	Spindel	Messing	Stem	Brass
5	Handhebel	AL-Legierung, mit Epoxy- Lackierung	Handlever	Aluminium alloy, epoxy-coated
6	Schraube	Stahl-verzinkt	Screw	Steel- zinc plated
a	Sitzringe	PTFE	Seats	PTFE
b	O-Ringe	FKM	Stem seals	FKM



G	PN* bar	D mm	L mm	A mm	H mm	t mm	Gewicht/weight g	Art. Nr.
1/4"	25	8	49,5	75	31	9	100	A3032
3/8"	25	10	50,5	75	33	10	115	A3033
1/2"	25	15	59,5	90	49	12	190	A3034
3/4"	25	20	69	90	50	13	295	A3035
1"	25	25	79	120	65	14	485	A3036
1 1/4"	25	32	88	120	70	14,5	605	A3037
1 1/2"	25	40	104	150	80	17	1030	A3038
2"	25	49	120	150	87	20	1550	A3039

\*Die Druckangaben in der Tabelle sind gültig bis zu einer Temperatur von T= +95°C.  
Bei Temperaturen von T= +96°C bis +120°C beträgt der max. Druck 16 bar.  
The pressure datas acc. to the table are valid up to T= +95°C.  
From T= +96°C up to +120°C is the max. pressure 16 bar.