

Art. B2887 2-Wege Kompakt-Flansch-Kugelhahn aus Stahl

für Dampf,  
voller Durchgang, T= -20°C bis 210°C,  
Antistatikvorrichtung (ab DN 25), nichtausblasbare Schaltwelle,  
Gehäuse: A105 oder 1.0570, Kugel: Edelstahl-1.4301,  
Sitzringe: PTFE+Kohle, Spindeldichtung: PTFE+FKM,  
Handhebel: Stahl-verz.

Optionen:

- Spindelverlängerung (50mm und 100mm)
- ATEX Stempelung - II2GD
- weitere Ausführungen auf Anfrage

Zulassungen:

- Fire Safe nach BS6755-API6FA-API607
- DVGW-Gas (-10°C bis +60°C) - nur für PTFE

Art. B2887 2-way ball valve – wafer type - steel

for steam,  
full bore, T= -20 up to 210°C, antistatic device (from DN 25),  
anti blow out stem, body: A105 or 1.0570, ball: stainless steel-1.4301,  
seats: PTFE+Carbographite, stem seals: PTFE+FKM,  
handlever: steel-galv.

Options:

- stem extension (50 mm or 100 mm)
- stamp acc. to ATEX
- for further special request please consult us

Approvals:

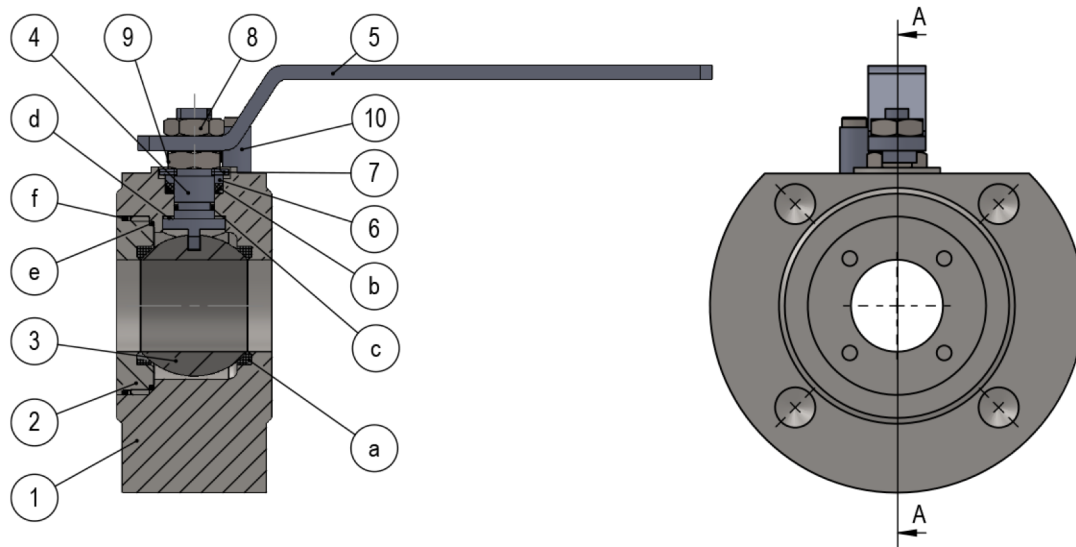
- Fire safe acc. to BS6755-API6FA-API607
- DVGW-Gas (-10°C bis +60°C) - only for PTFE



DN15 - DN100, PN40

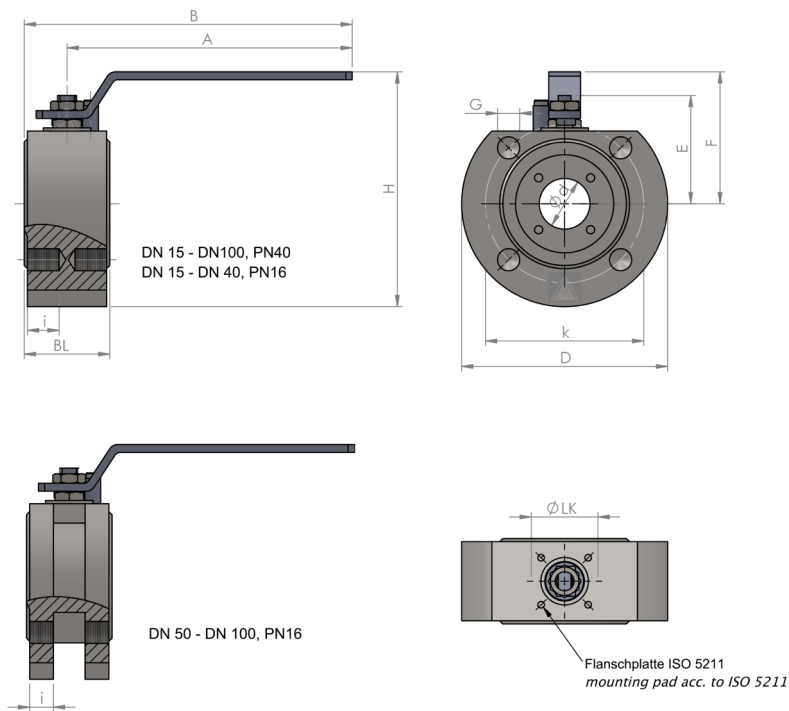


DN50 - DN100, PN16



Pos.	Bezeichnung	Werkstoff	Description	Material
1	Gehäuse	A105 o. 1.0570	Body	A105 or 1.0570
2	Einschraubteil	A105 oder LF2	Ring nut	A105 or LF2
3	Kugel	Edelstahl-AISI304 (*)	Ball	Stainless steel-AISI304(*)
4	Spindel	Edelstahl-AISI304	Stem	Stainless steel-AISI304
5	Handhebel	Stahl-verz.	Handlever	Steel-zinc pl.
6	Druckring	Edelstahl-AISI304	Gland washer	Stainless steel-AISI304
7	Tellerfeder	50CrV4	Belleville washer	50CrV4
8	Mutter	Stahl-verz.	Nut	Steel-zinc pl.
9	Sicherungsblech	Edelstahl-AISI304	Fixing nut plate	Stainless steel-AISI304
10	Anschlag (ab DN 25)	Stahl	External stop (from DN 25)	Steel
a	Sitzringe	PTFE+Kohle	Seats	PTFE+Carbographite
b	Spindelabdichtung	PTFE	Stem sealing	PTFE
c	O-Ring (Spindel)	FKM	O-ring (stem)	FKM
d	Dichtung	PTFE	Sealing	PTFE
e	Dichtring	PTFE	Sealing ring	PTFE
f	O-Ring	NBR	O-ring	NBR

\* Kugel DN15 und DN 20 aus AISI316 / Ball DN15 and DN 20 made of AISI316



DN	PN* bar	d mm	BL mm	A mm	B mm	H mm	F mm	D mm	k mm	G	i mm	LK mm	Gewicht/ weight Kg	Art. Nr.
15	40	15	35	140	160	110	65	90	65	M12	14	36	1,4	B288704
20	40	20	38	140	160	120	70	100	75	M12	16	36	1,81	B288705
25	40	25	43	180	200	137	82	110	85	M12	16	42	2,51	B288706
32	40	32	54	180	205	150	85	130	100	M16	18	42	4	B288707
40	40	40	60	230	260	172	102	150	110	M16	18	50	5,6	B288708
50	16	50	70	230	265	185	110	165	125	M16	15	50	7,3	B288709
50	40	50	70	230	265	185	110	165	125	M16	18	50	7,3	B2887H09
65	16	65	95	350	400	225	137,5	185	145	M16	15	70	15	B288710
65	40	65	95	350	400	225	137,5	185	145	M16	20	70	15	B2887H10
80	16	80	122	350	410	245	150	190	160	M16	17	70	19,5	B288711
80	40	80	122	350	410	245	150	190	160	M16	24	70	19,5	B2887H11
100	16	100	140	508	580	275	165	220	180	M16	17	102	31,5	B288712
100	40	100	140	508	580	291	173	235	190	M20	24	102	37	B2887H12

Bemerkung zu der Baulänge 'BL':

DN 15 bis DN 32 : in geschlossener Stellung überragt die Kugel die Dichtflächen nicht.

DN 40 bis DN 100 : in geschlossener Stellung überragt die Kugel die Dichtflächen ( Alternative: Art. BN504xx).

Remarks to the face to face dimension 'BL':

DN 15 up to DN 32: in close position the ball not overlap the flange surfaces.

DN 40 up to DN 100: in close position the ball overlap the flange surfaces (alternative: art. BN504xx).