

Art. A21 2-Wege Kugelhahn aus Messing PN 25

zweiteilige Ausführung (verschraubt),
mit vollem Durchgang, T= -20°C bis 120°C,
wartungsfrei, Gewinde ISO 228/1

Werkstoffe:

Gehäuse : Messing-verchromt
Kugel : Messing-verchromt
Sitzringe : PTFE
Spindeldichtung : FKM
Flügelgriff : Al-Legierung (GDALSi12)
Farbe: blau oder rot

Optionen:

- Innen- / Außengewinde
- Außen- / Außengewinde
- Handhebel

Art. A21 2-way ball valve – brass PN 25

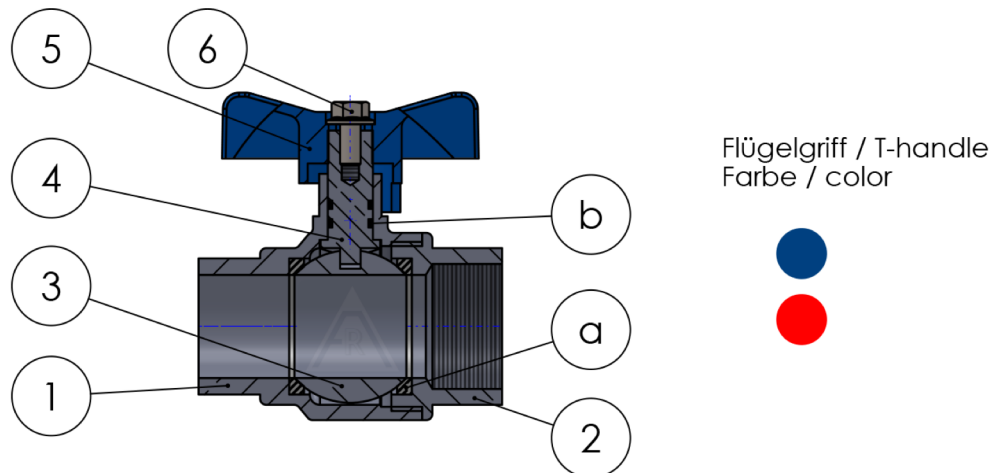
2-pieces design (screwed),
full bore, T=-20 up to +120°C, maintenance free,
threaded connections acc. to ISO 228/1

Materials:

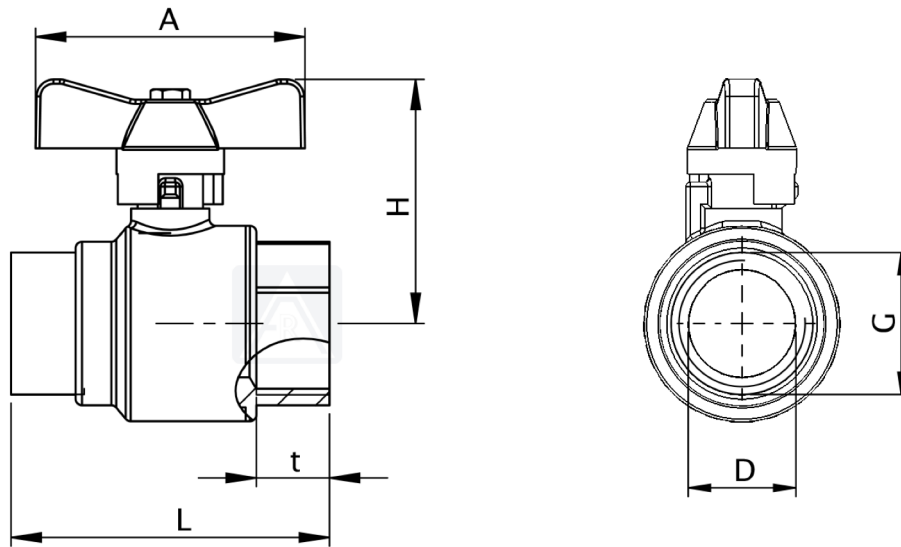
Body : Brass - chrome plated
Ball : Brass - chrome plated
Seats : PTFE
Stem seals : FKM
T-handle : Cast- Aluminium
color: blue or red

Options:

- Female / male thread
- Male / Male thread
- Lever



Pos.	Bezeichnung	Werkstoff	Description	Material
1+2	Gehäuse	Messing-verchromt	Body	Brass- chrome plated
3	Kugel	Messing-verchromt	Ball	Brass- chrome plated
4	Spindel	Messing	Stem	Brass
5	Flügelgriff	AL-Legierung, mit Epoxy- Lackierung	T-handle	Aluminium alloy, epoxy-coated
6	Schraube	Stahl-verzinkt	Screw	Steel- zinc plated
a	Sitzringe	PTFE	Seats	PTFE
b	O-Ringe	FKM	Stem seals	FKM



G	PN* bar	D mm	L mm	A mm	H mm	t mm	Gewicht/weight g	Art. Nr.
1/4"	25	8	44	40	31	11	85	A2122
3/8"	25	10	45	40	33	11	100	A2123
1/2"	25	15	54	46	42	14	180	A2124
3/4"	25	20	62	46	45	15	280	A2125
1"	25	25	73	60	55	17	430	A2126

*Die Druckangaben in der Tabelle sind gültig bis zu einer Temperatur von T= +95°C.
Bei Temperaturen von T= +96°C bis +120°C beträgt der max. Druck 16 bar.
The pressure datas acc. to the table are valid up to T= +95°C.
From T= +96°C up to +120°C is the max. pressure 16 bar.