

Art. A51 2-Wege Kugelhahn aus Messing PN 40

zweiteilige Ausführung (verschraubt),  
mit vollem Durchgang, T= -20°C bis 120°C,  
wartungsfrei, Gewinde ISO 228/1

Werkstoffe:

Gehäuse : Messing-verchromt  
Kugel : Messing-verchromt  
Sitzringe : PTFE  
Spindeldichtung : FKM  
Flügelgriff : Al-Legierung (GDALSi12)  
Farbe: blau oder rot

Optionen:  
- Handhebel

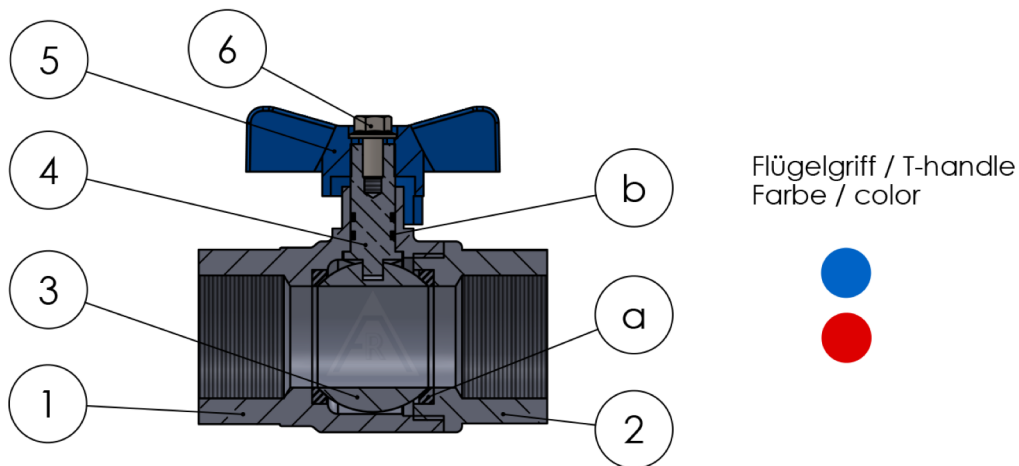
Art. A51 2-way ball valve – brass PN 40

2-pieces design (screwed),  
full bore, T=-20 up to +120°C, maintenance free,  
threaded connections acc. to ISO 228/1

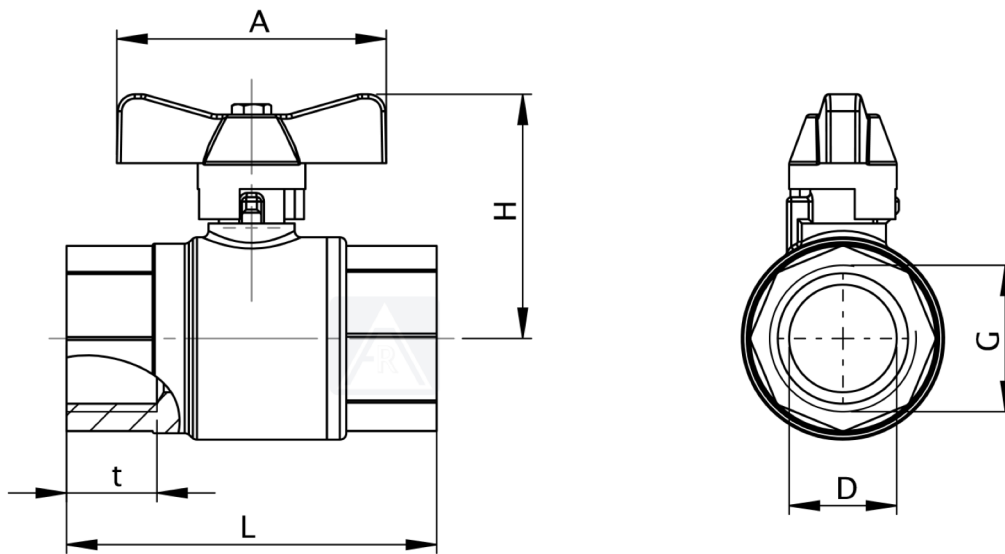
Materials:

Body : Brass - chrome plated  
Ball : Brass - chrome plated  
Seats : PTFE  
Stem seals : FKM  
T-handle : Cast- Aluminium  
color: blue or red

Options:  
- Handlever



Pos.	Bezeichnung	Werkstoff	Description	Material
1+2	Gehäuse	Messing-verchromt	Body	Brass- chrome plated
3	Kugel	Messing-verchromt	Ball	Brass- chrome plated
4	Spindel	Messing	Stem	Brass
5	Flügelgriff	AL-Legierung, mit Epoxy- Lackierung	T-handle	Aluminium alloy, epoxy-coated
6	Schraube	Stahl-verzinkt	Screw	Steel- zinc plated
a	Sitzringe	PTFE	Seats	PTFE
b	O-Ringe	FKM	Stem seals	FKM



G	PN* bar	D mm	L mm	A mm	H mm	t mm	Gewicht/weight g	Art. Nr.
1/4"	40	6	50	40	32	14	105	A5112
3/8"	40	10	60	40	34	14	115	A5113
1/2"	40	15	65	46	42	17	225	A5114
3/4"	40	20	75	46	45	19	335	A5115
1"	40	25	86	60	55	21	625	A5116

\*Die Druckangaben in der Tabelle sind gültig bis zu einer Temperatur von T= +95°C.  
Bei Temperaturen von T= +96°C bis +120°C beträgt der max. Druck 16 bar.  
The pressure datas acc. to the table are valid up to T= +95°C.  
From T= +96°C up to +120°C is the max. pressure 16 bar.