

Art. BN504 2-Wege Kompakt-Flansch-Kugelhahn aus Stahl

voller Durchgang, T= -20°C bis 180°C,
Antistatikvorrichtung (ab DN 25), nichtausblasbare Schaltwelle,
Gehäuse: A105 oder 1.0570, Kugel: Edelstahl-1.4301,
Sitzringe: PTFE, Spindeldichtung: PTFE+FKM, Handhebel: Stahl-verz.

Optionen:

- Dichtungen aus PTFE+Kohle (bis 200°C)
- Dichtungen aus PTFE+15%gf (-20°C bis 190°C)
- Dichtungen aus Peek (bis +260°C)
- tottraumarme Ausführung
- mit Heizmantel
- Spindelverlängerung (50mm und 100mm)
- PN 64
- als Bodenventil
- ATEX Stempelung - II2GD
- weitere Ausführungen auf Anfrage

Zulassungen:

- Fire Safe nach BS6755-API6FA-API607
- TA-Luft (nur für PTFE)
- DVGW-Gas (-10°C bis +60°C)- nur für PTFE

Art. BN504 2-way ball valve – wafer type - steel

full bore, T= -20 up to 180°C,
antistatic device (from DN 25), anti blow out stem,
body: A105 or 1.0570, ball: stainless steel-1.4301,
seats: PTFE, stem seals: PTFE+FKM, handlever: steel-galv.

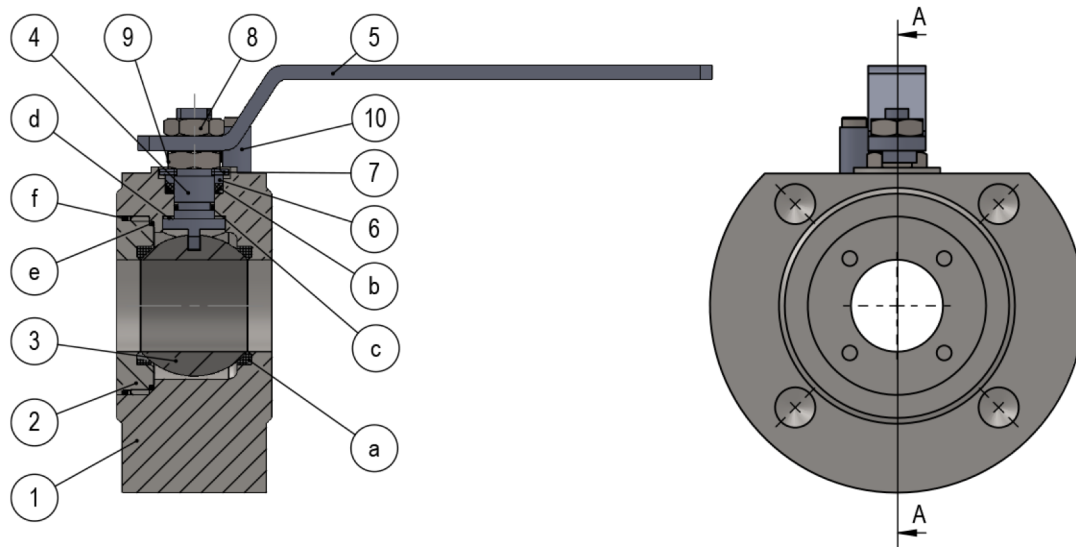
Options:

- PTFE+Carbographite (up to 200°C)
- PTFE+15%gf (-20°C bis 190°C)
- Peek (bis +260°C),
- integral seal
- heating jacket
- stem extension (50 mm or 100 mm)
- PN 64
- as bottom valve
- stamp acc. to ATEX
- for further special request please consult us

Approvals:

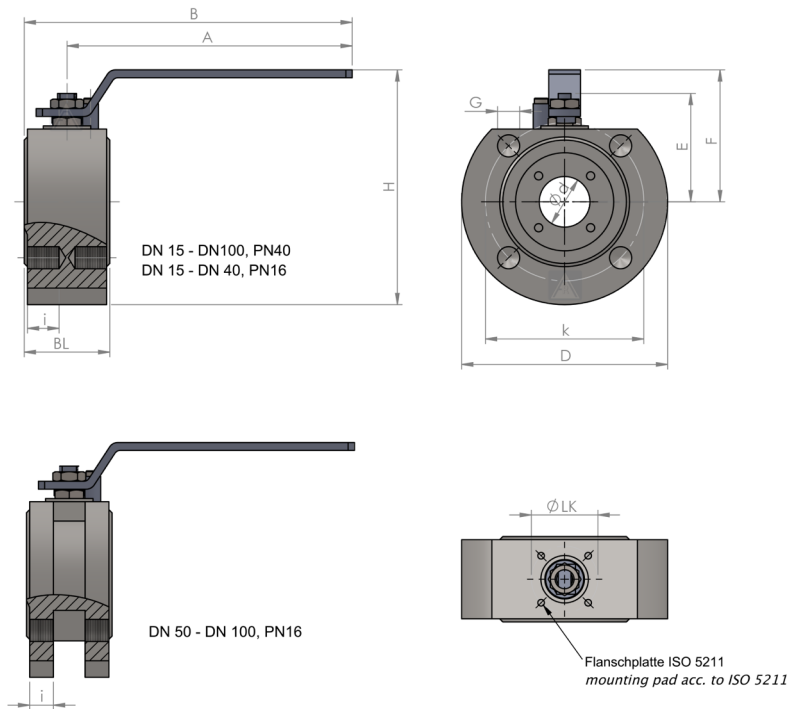
- Fire safe acc. to BS6755-API6FA-API607
- TA-Luft (only for PTFE)
- DVGW-Gas (-10°C bis +60°C) - only for PTFE





Pos.	Bezeichnung	Werkstoff	Description	Material
1	Gehäuse	A105 o. 1.0570	Body	A105 or 1.0570
2	Einschraubteil	A105 oder LF2	Ring nut	A105 or LF2
3	Kugel	Edelstahl-AISI304 (*)	Ball	Stainless steel-AISI304(*)
4	Spindel	Edelstahl-AISI304	Stem	Stainless steel-AISI304
5	Handhebel	Stahl-verz.	Handlever	Steel-zinc pl.
6	Druckring	Edelstahl-AISI304	Gland washer	Stainless steel-AISI304
7	Tellerfeder	50CrV4	Belleville washer	50CrV4
8	Mutter	Stahl-verz.	Nut	Steel-zinc pl.
9	Sicherungsblech	Edelstahl-AISI304	Fixing nut plate	Stainless steel-AISI304
10	Anschlag (ab DN 25)	Stahl	External stop (from DN 25)	Steel
a	Sitzringe	PTFE	Seats	PTFE
b	Spindelabdichtung	PTFE	Stem sealing	PTFE
c	O-Ring (Spindel)	FKM	O-ring (stem)	FKM
d	Dichtung	PTFE	Sealing	PTFE
e	Dichtring	PTFE	Sealing ring	PTFE
f	O-Ring	NBR	O-ring	NBR

* Kugel DN15 und DN 20 aus AISI316 / Ball DN15 and DN 20 made of AISI316



DN	PN* bar	d mm	BL mm	A mm	B mm	H mm	F mm	D mm	k mm	G	i mm	LK mm	Gewicht/ weight Kg	Art. Nr.
15	40	15	35	140	160	110	65	90	65	M12	14	36	1,4	B288104
20	40	20	38	140	160	120	70	100	75	M12	16	36	1,81	B288105
25	40	25	43	180	200	137	82	110	85	M12	16	42	2,51	B288106
32	40	32	54	180	205	150	85	130	100	M16	18	42	4	B288107
40	40	40	66	230	260	172	102	150	110	M16	18	50	5,6	BN50408
50	16	50	83	230	265	185	110	165	125	M16	15	50	7,3	BN50409
50	40	50	83	230	265	185	110	165	125	M16	18	50	7,3	BN504H09
65	16	65	103	350	400	225	137,5	185	145	M16	15	70	15	BN50410
65	40	65	103	350	400	225	137,5	185	145	M16	20	70	15	BN504H10
80	16	80	122	350	410	245	150	190	160	M16	17	70	19,5	BN50411
80	40	80	122	350	410	245	150	190	160	M16	24	70	19,5	BN504H11
100	16	100	153	508	580	275	165	220	180	M16	17	102	31,5	BN50412
100	40	100	153	508	580	291	173	235	190	M20	24	102	37	BN504H12