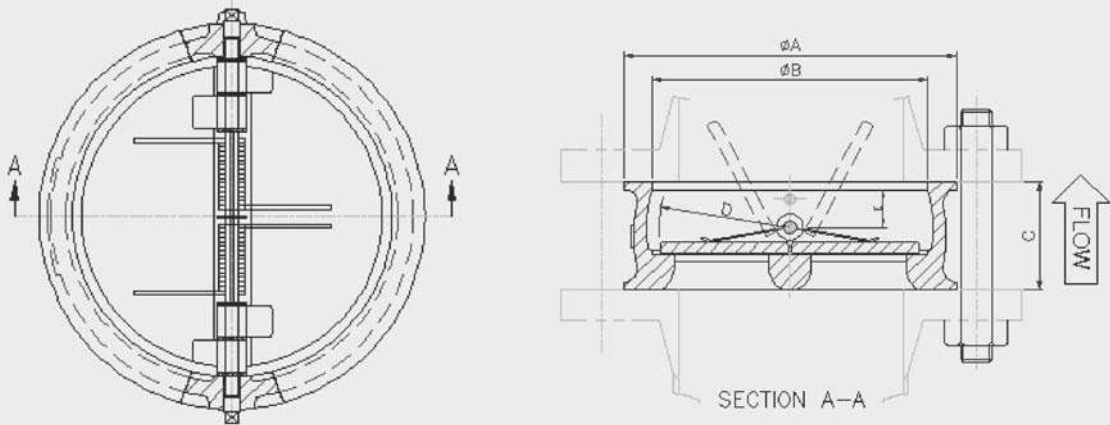


**Abmessungen**  
**Dimensions**



**Maße**  
**Dimensions**

DN		A			B	C		D	E
mm	inch	PN 10	PN 16	ANSI 150	mm	DIN EN 558-1	API 594		
50	2"	107		101	70,5	43	60	28,8	19
65	2,5"	127		121	80	46	67	36,1	20
80	3"	142		134	94	64	73	43,4	28
100	4"	162		171	117	64	73	52,8	27
125	5"	192		193	145	70	–	65,7	30
150	6"	218		219	170	76	98	78,6	31
200	8"	273		276	221	89	127	104,4	33
250	10"	328		336	275,5	114	146	127	50
300	12"	378	383	406	325,5	114	181	148,3	43
350	14"	438	444	448	360	127	184	172,4	45
400	16"	489	495	511	410	140	191	197,4	52
450	18"	539	555	546	467	152	203	217,8	58
500	20"	594	617	603	515	152	219	241	58
600	24"	695	734	714	624	178	222	295,4	73

Baulänge nach / Face to face according to: DIN EN558-1 row16 (DIN3202 / K3)  
 Flansch nach / Flange according to: DIN EN 1092-1 PN10/16

Baulänge nach / Face to face according to: DIN EN558-1 row16 (DIN3202 / K3)  
 Flansch nach / Flange according to: ANSI B16,5 150LBS

Baulänge nach / Face to face according to: API 594  
 Flansch nach / Flange according to: ANSI B16,5 150LBS

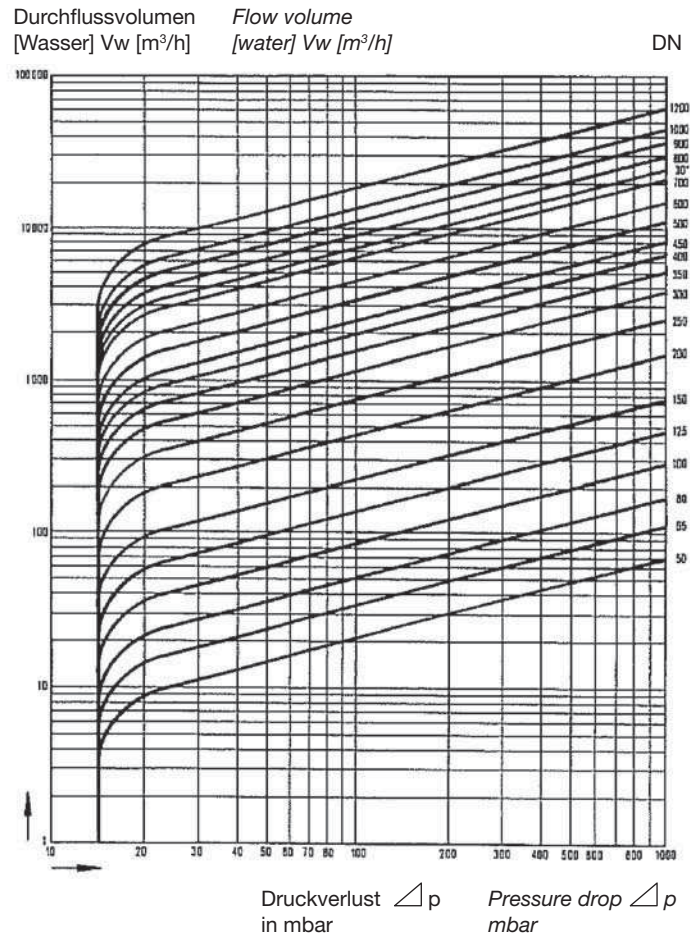
**Min. Öffnungsdruck**  
**Min. opening pressure**

DN	NPS	Kv-Wert Kv-value	Öffnungsdruck bei Durchflussrichtung Opening pressure at flow direction		
			← →	↑	↓
(mm)	(zoll)	(m³/h)	(mbar)		
50	2"	63	15	20	10
65	2 1/2"	109	15	20	10
80	3"	172	15	20	10
100	4"	289	15	20	10
125	5"	476	15	20	10
150	6"	750	15	20	10
200	8"	1550	15	20	10
250	10"	2880	15	20	--
300	12"	4100	15	20	--
350	14"	5274	15	20	--
400	16"	8250	15	30	--
450	18"	10550	15	30	--
500	20"	14500	15	30	--
600	24"	24000	15	30	--
700	28"	27000	15	40	--
800	32"	31241	15	40	--
900	36"	39539	15	40	--
1000	40"	48814	15	40	--

**Dichtheit / Tightness**

Leckrate nach: DIN EN 12266 oder API 598  
 Leak rate according to: DIN EN 12266 or API 598

**Druckverlustdiagramm**  
**Pressure loss diagram**



**Typenschlüssel**  
**Type code**

Unser Typenschlüssel für Doppelflügel-Rückschlagklappen setzt sich wie folgt zusammen:  
 Our type code for dual plate check valves includes the following information:

Typ Type	DN Nennweite Size	Ausführung Design	Material						Dichtung Seal
			Gehäuse Body	Fügel Plate	Welle Stem	Feder Spring	Schraube Hexagon set screw		
G110 G120	50 bis/to 600	1	GGG-40 ductile iron	GGG-40 ductile iron	Edelstahl Stainless steel			M = metallisch dichtend / metal seated	
		2	GGG-40 ductile iron	C954 alu-bronze				N = NBR	
		3	GGG-40 ductile iron	1.4408 CF8M				E = EPDM	
		4	1.4408 CF8M	1.4408 CF8M				V = Viton	
	6	C954 alu-bronze	C954 alu-bronze	C954 alu-bronze	Inconel 600	C954 alu-bronze	F = FPM/FKM		
	7	Duplex 1.4469	Duplex 1.4469	Duplex 1.4469	Inconel 600	Duplex 1.4469			
	8	Hastelloy	Hastelloy	Hastelloy	Hastelloy	Hastelloy			

**GGG40** Sphäroguss / ductile iron  
**C954** Alubronze / alu-bronze