

## Fußventil (Saugkorb mit Flansch mit Rückflussverhinderer)

aus Gußeisen (GG-25) – weichdichtend,  
 DN 40 bis DN 500, Temperaturen: -10°C bis max. +80°C,  
 Flanschanschluß nach EN1092-2 (PN 16),  
 Flansche gebohrt nach EN1092 (PN 10 / PN 16 / PN 6),  
 Gehäuse: GG-25, Kegel: GG-25, Spindel: Messing,  
 Sitzdichtung: SBR Gummi,  
 Korb: Stahlblech-verzinkt (Lochung: 8 mm)

**Optionen:**

- andere Lochungen (Korb)
- Gehäuse mit Epoxy- Beschichtung
- andere Nennweiten (bis DN 1000)
- weitere Ausführungen auf Anfrage

## Foot valve (basket with check valve – flange type)

made of cast iron (GG-25) - soft seat,  
 DN 40 up to DN 500, T= -10°C up to max. +80°C,  
 flange connection acc. to EN1092-2 (PN 16),  
 flanges drilled acc. to EN1092 (PN 10 / PN 16 / PN 6),  
 body: GG-25, disc: GG-25, slide bar: drawn brass,  
 seat: SBR rubber,  
 sieve: carbon steel, zinc pl. (holes: 8 mm)

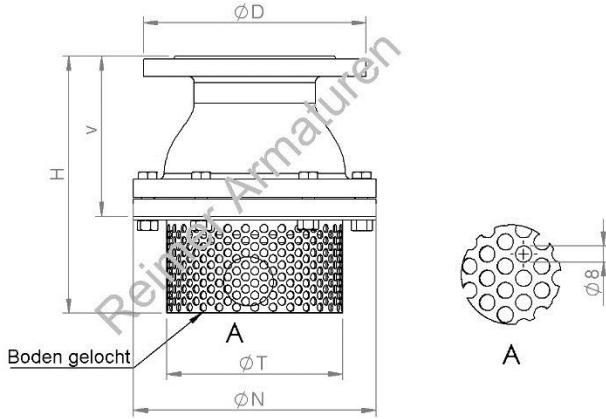
**Options:**

- different holes of the basket
- body with Epoxy coating
- other nominal diameters (up to DN 1000)
- other executions on request

| Nr.                 | Werkstoffe - Gehäuse<br>material - body                    |
|---------------------|--|
| <b>1 (Standard)</b> | <b>EN-GJL-250 (GG-25)</b>                                  |
| 2                   | EN-GJS-400LT (GGG-40.3)                                    |
| 3                   | GP240GH (GS-C25)   |
| 4                   | 1.4408 (AISI316)   |
| 5                   | PVC-U  |
| Nr.                 | Werkstoffe - Korb<br>material - basket                     |
| <b>A (Standard)</b> | <b>Stahl, verzinkt - galv. steel</b>                       |
| B                   | Edelstahl V2A - AISI304                                    |
| C                   | Edelstahl V4A - AISI316                                    |
| D                   | CuNiFe   |
| C                   | PVC-U  |
| Nr.                 | Werkstoffe - Sitzdichtung<br>material - seat sealing       |
| <b>A (Standard)</b> | <b>SBR Gummi - SBR rubber</b>                              |
| b                   | Viton  |
| Nr.                 | Werkstoffe - Schrauben, Muttern<br>materials - screws+nuts |
| <b>F (Standard)</b> | <b>Stahl, verz. (8.8)</b>                                  |
| g                   | A2   |
| h                   | A4   |
| Nr.                 | Werkstoffe - Führungsstange<br>materials - rod             |
| <b>K (Standard)</b> | <b>Messing CW614N - brass</b>                              |
| l                   | Edelstahl V2A - AISI304                                    |
| m                   | Edelstahl V4A - AISI316                                    |

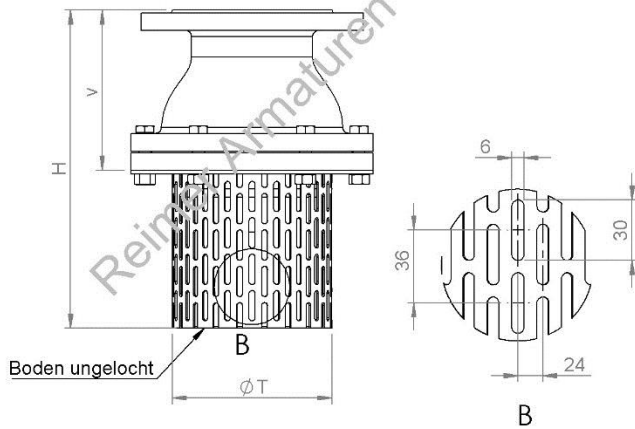


**Fußventil - Art. J0185 - Korb mit Rundlochung (Standard)**



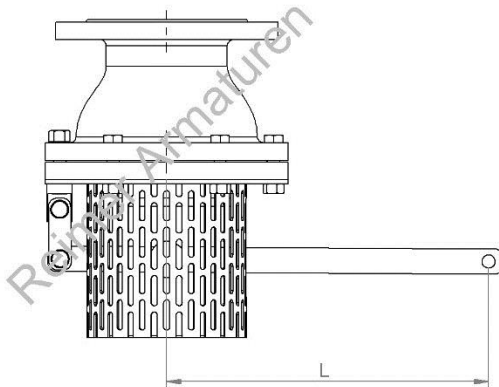
| DN  | H   | v   | ØT  | ØN  | ØD  |
|-----|-----|-----|-----|-----|-----|
| 40  | 170 | 110 | 93  | 150 | 150 |
| 50  | 185 | 125 | 93  | 165 | 165 |
| 65  | 220 | 145 | 116 | 185 | 185 |
| 80  | 240 | 165 | 131 | 200 | 200 |
| 100 | 265 | 170 | 158 | 240 | 220 |
| 125 | 320 | 205 | 193 | 275 | 250 |
| 150 | 370 | 135 | 226 | 315 | 285 |
| 200 | 460 | 285 | 295 | 390 | 340 |
| 250 | 560 | 340 | 395 | 485 | 405 |
| 300 | 670 | 407 | 470 | 565 | 460 |

**Fußventil - Art. J0186 - Korb mit Langlochung DIN 3259**

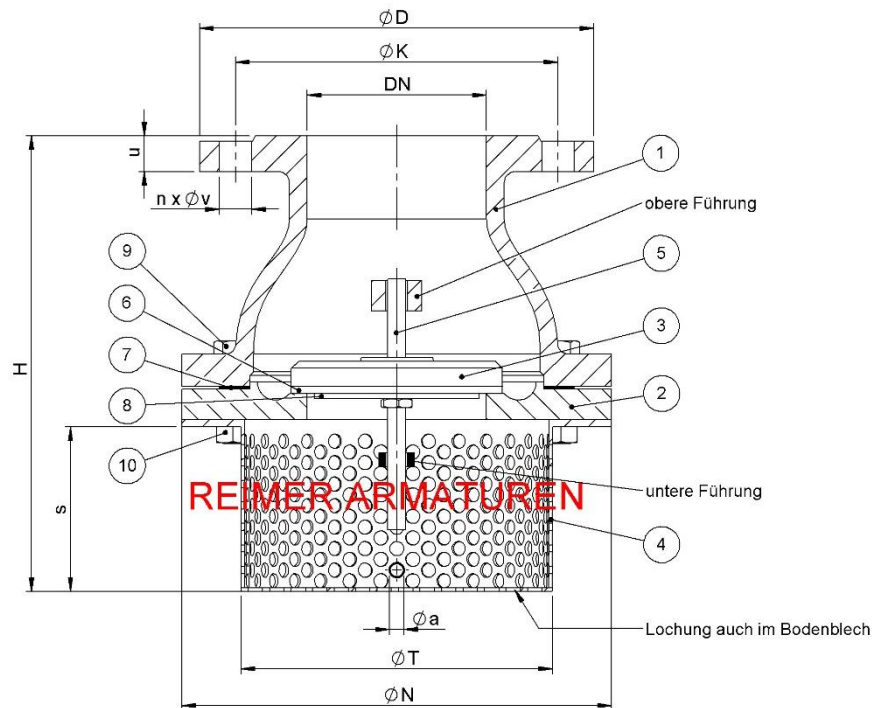


| DN  | H   | v   | ØT  |
|-----|-----|-----|-----|
| 40  | 155 | 110 | 93  |
| 50  | 175 | 125 | 93  |
| 65  | 215 | 145 | 116 |
| 80  | 265 | 165 | 131 |
| 100 | 315 | 170 | 158 |
| 125 | 335 | 205 | 193 |
| 150 | 410 | 135 | 226 |
| 200 | 500 | 285 | 295 |
| 250 | 625 | 340 | 395 |
| 300 | 785 | 407 | 470 |

**Fußventil - Art. J0187 - Korb mit Langlochung mit Entleerungs-Vorrichtung DIN 3259**



Abmessungen auf Anfrage



| Pos. | Bezeichnung          | Werkstoff             | Description         | Material                    |
|------|----------------------|-----------------------|---------------------|-----------------------------|
| 1    | Gehäuse              | EN-GJL-250 (GG-25)    | Body                | EN-GJL-250 (GG-25)          |
| 2    | Gehäuse-Unterteil    | EN-GJL-250 (GG-25)    | Body (upper part)   | EN-GJL-250 (GG-25)          |
| 3    | Kegel                | EN-GJL-250 (GG-25)    | Disc                | EN-GJL-250 (GG-25)          |
| 4    | Korb                 | Stahl, verzinkt       | Basket              | Galvanized steel            |
| 5    | Führungsstange       | Messing CW614N        | Guide rod           | Drawn brass CW614N          |
| 6    | Sitzdichtung         | SBR Gummi             | Seat sealing        | SBR rubber                  |
| 7    | Gehäusedichtung      | faserverst. NBR Gummi | Gasket              | Fiber reinforced NBR rubber |
| 8    | Scheibe DN 40 - 150  | Stahl, verzinkt (8.8) | Washer up to DN 150 | Galv. steel (8.8)           |
|      | Scheibe DN 200 - 300 | EN-GJL-250 (GG-25)    | Washer DN 200 - 300 | EN-GJL-250 (GG-25)          |
| 9    | Schraube             | Stahl, verz. (8.8)    | Screw               | Galv. steel (8.8)           |
| 10   | Mutter               | Stahl, verz. (8.8)    | Nut                 | Galv. steel (8.8)           |

| DN  | H<br>mm | s<br>mm | $\phi N$<br>mm | $\phi T$<br>mm | $\phi a$<br>mm | $\phi D$<br>mm | u<br>mm | PN10<br>$\phi K$<br>mm | PN10<br>n x $\phi v$<br>mm | PN10<br>Schrauben<br>Screws | Gewicht/<br>weight<br>kg | Art. Nr. |
|-----|---------|---------|----------------|----------------|----------------|----------------|---------|------------------------|----------------------------|-----------------------------|--------------------------|----------|
| 40  | 170     | 60      | 150            | 93             | 8              | 150            | 16      | 110                    | 4 x 18                     | M16                         | 6                        | J018508  |
| 50  | 185     | 60      | 165            | 93             | 8              | 165            | 18      | 125                    | 4 x 18                     | M16                         | 8                        | J018509  |
| 65  | 220     | 75      | 185            | 116            | 8              | 185            | 18      | 145                    | 4 x 18                     | M16                         | 10                       | J018510  |
| 80  | 240     | 75      | 200            | 131            | 8              | 200            | 20      | 160                    | 8 x 18                     | M16                         | 12                       | J018511  |
| 100 | 265     | 95      | 240            | 158            | 8              | 220            | 20      | 180                    | 8 x 18                     | M16                         | 17                       | J018512  |
| 125 | 320     | 115     | 275            | 193            | 8              | 250            | 22      | 210                    | 8 x 18                     | M16                         | 25                       | J018513  |
| 150 | 370     | 135     | 315            | 226            | 8              | 285            | 22      | 240                    | 8 x 22                     | M20                         | 32                       | J018514  |
| 200 | 460     | 175     | 390            | 295            | 8              | 340            | 24      | 295                    | 8 x 22                     | M20                         | 52                       | J018515  |
| 250 | 560     | 220     | 485            | 395            | 8              | 405            | 26      | 350                    | 12 x 22                    | M20                         | 97                       | J018516  |
| 300 | 670     | 263     | 565            | 470            | 8              | 460            | 28      | 400                    | 12 x 22                    | M20                         | 144                      | J018517  |

DN 350 – DN 500 auf Anfrage (on request)