

Fußventil (Saugkorb mit Flansch mit Rückflussverhinderer)

aus Gußeisen (GG-25) – weichdichtend,
 Temperaturen: -10°C bis max. +40°C,
 Flanschanschluß nach EN1092-2 (PN 10),
 Gehäuse: GG-25, Kegel: GG-25, Sitzdichtung: NBR,
 Korb: Edelstahl-1.4301

Optionen:

- weitere Werkstoffe
- andere Lochungen (Korb)
- Gehäuse mit Epoxy- Beschichtung
- andere Nennweiten (DN 40 bis DN 1000)
- weitere Ausführungen auf Anfrage

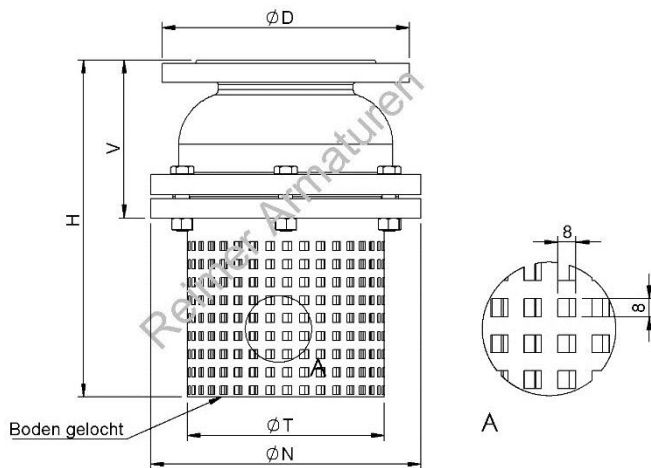
Foot valve (basket with check valve – flange type)

made of cast iron (GG-25) - soft seat,
 T= -10°C up to max. +40°C,
 flange connection acc. to EN1092-2 (PN 10),
 body: GG-25, disc: GG-25, seat: NBR,
 sieve: stainless steel-AISI304

Options:

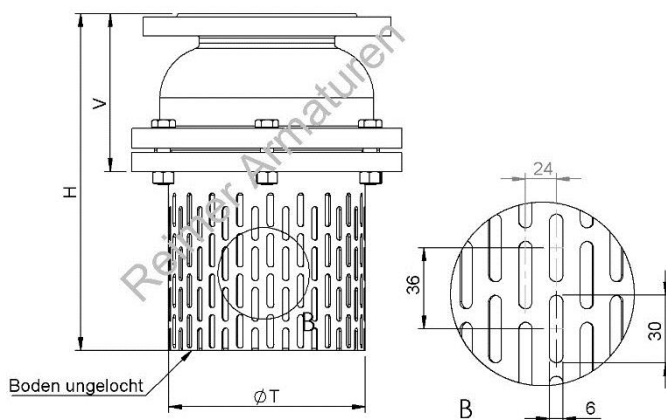
- different materials
- different holes of the basket
- body with Epoxy coating
- other nominal diameters (DN 40 up to DN 1000)
- other executions on request

Fußventil - Art. J0191 - Korb mit Vierkantlochung (Standard)

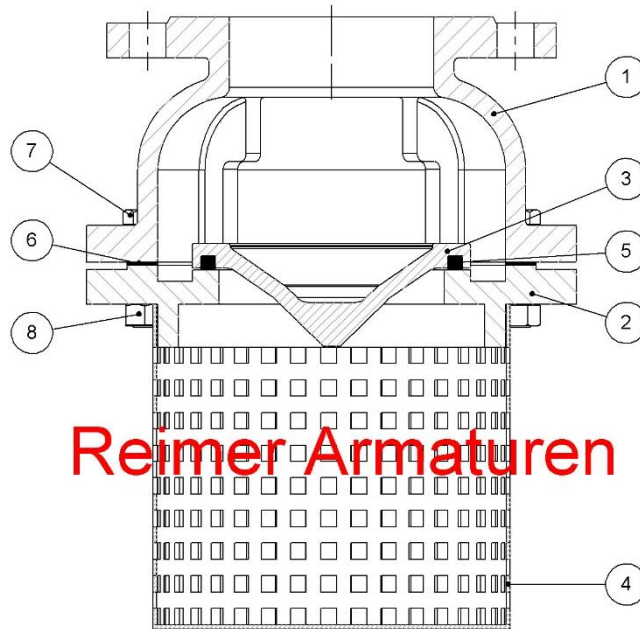


DN	H	ØD
350	800	505
400	860	565
500	945	670

Fußventil - Art. J0192 - Korb mit Langlochung DIN 3259



DN	H
350	890
400	895
500	1010



Pos.	Bezeichnung	Werkstoff	Description	Material
1	Gehäuse	EN-GJL-250 (GG-25)	Body	EN-GJL-250 (GG-25)
2	Gehäuse-Unterteil	EN-GJL-250 (GG-25)	Body (upper part)	EN-GJL-250 (GG-25)
3	Kegel	EN-GJL-250 (GG-25)	Disc	EN-GJL-250 (GG-25)
4	Korb	Edelstahl-1.4301	Basket	Stainless steel, AISI304
6	Sitzdichtung	NBR	Seat sealing	NBR
7	Gehäusedichtung	faserverst. NBR Gummi	Gasket	Fiber reinforced NBR rubber
9	Schraube	Stahl, verz. (8.8)	Screw	Galv. steel (8.8)
10	Mutter	Stahl, verz. (8.8)	Nut	Galv. steel (8.8)